

Własność intelektualna w inwestycjach w OZE, finansowanych z programów na rozwój współpracy nauki i gospodarki

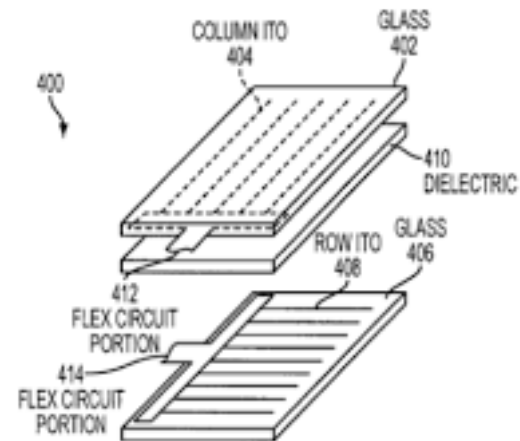
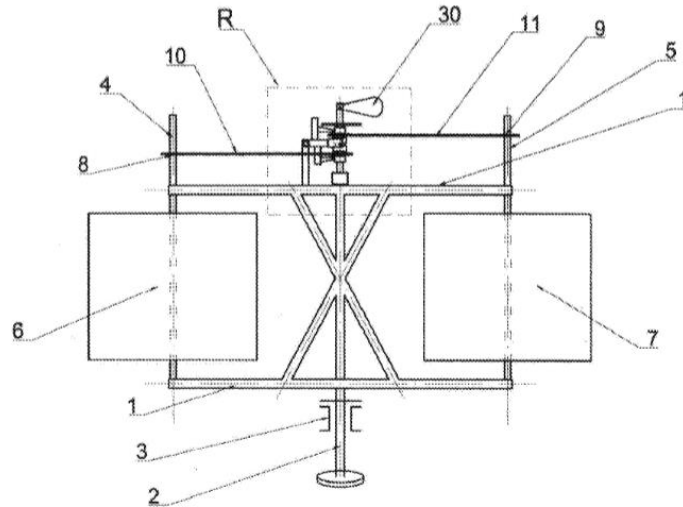
**XVI Forum Klastra - Prosument
Konstantynów Łódzki, 20 maja 2015r.**

- Potencjalny wyznacznik innowacyjności projektu
- Wymóg obligatoryjny lub fakultatywny
- W niektórych projektach jako wymagany wskaźnik rezultatu

W zależności od programu:

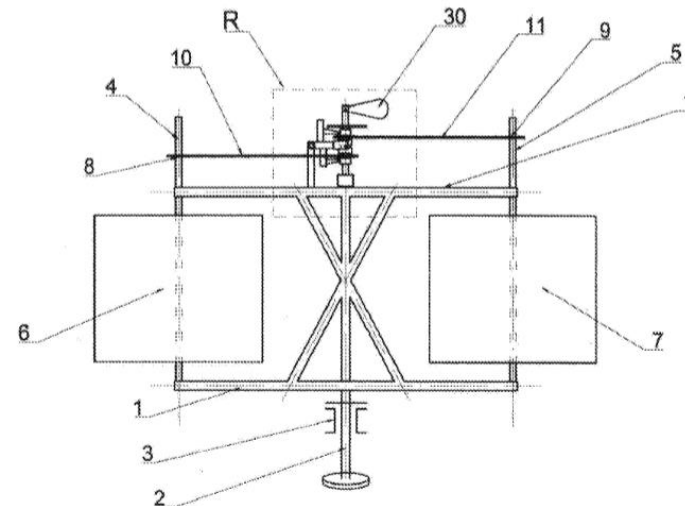
- potwierdzenie dokonania zgłoszenia
 - wynalazku (zgłoszenie patentowe);
 - wzoru użytkowego; i/lub
 - wzoru przemysłowego
- pozytywne sprawozdanie o stanie techniki
- zgłoszenia zagraniczne

Różne płaszczyzny ochrony



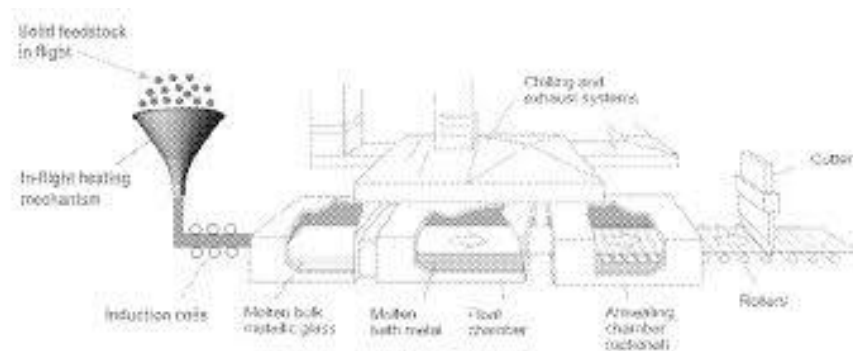
- Produkty

- Mechanizmy konstrukcyjne
- Układy funkcjonalne elektroniczne, hydrauliczne itp.
- Surowce materiałowe



- Technologia

- Sposoby działania
- Procesy produkcyjne



- Kształt
- Budowa
- Zestawienie elementów

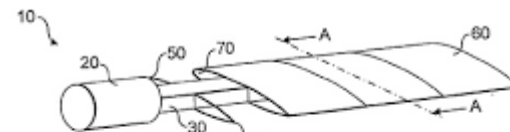


FIG. 1

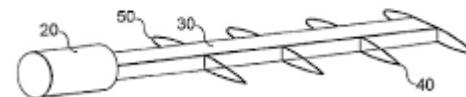
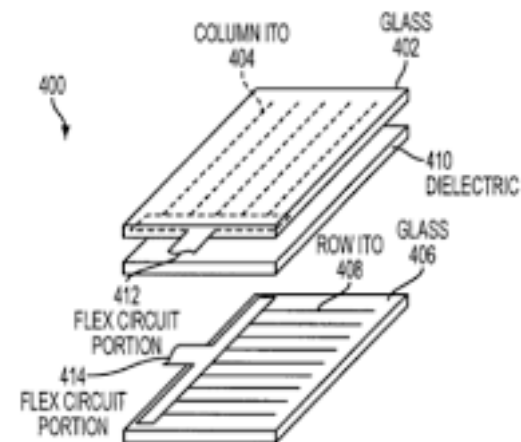
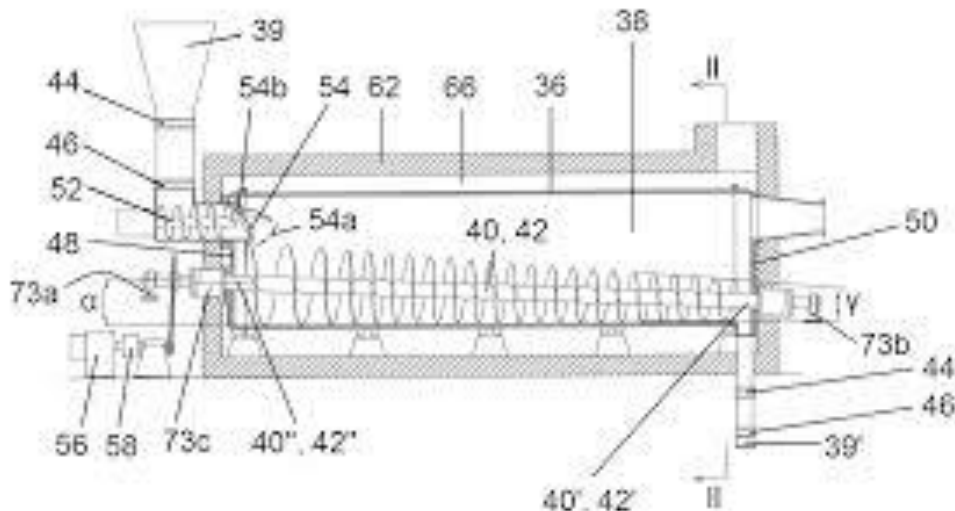


FIG. 2



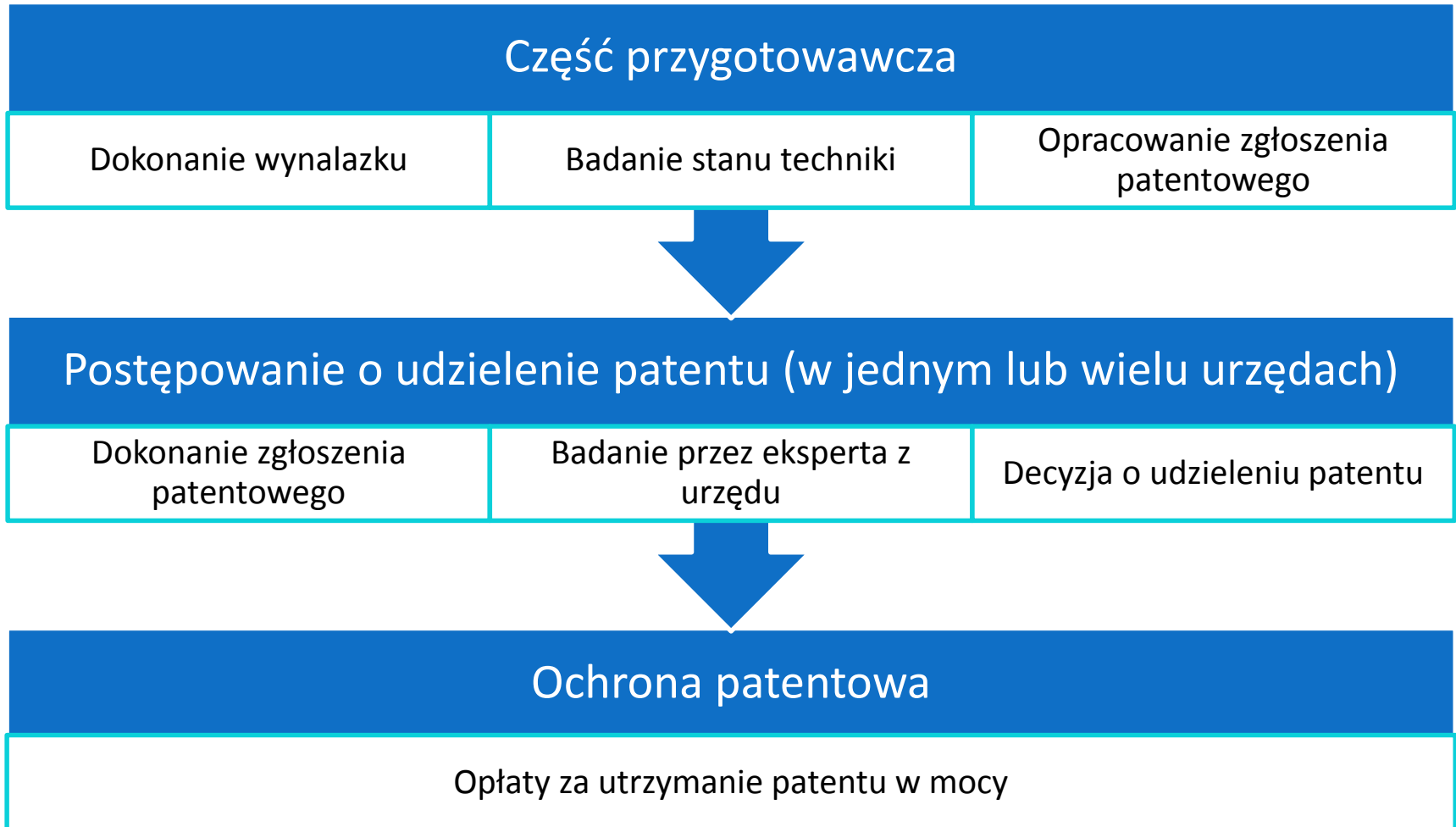
- Kształt
- Kolorystyka



- Nowość w skali światowej

Ponadto:

- Patenty: nieoczywistość
- Wzory użytkowe: użyteczność
- Wzory przemysłowe: indywidualny charakter



Klasyfikacja zgłoszenia: C10G11/02, C10G45/00

Poszukiwania prowadzone w klasach: C10G1/00, C10G11/00, C10G11/02, C10G45/00, C10G45/02

Bazy komputerowe w których prowadzono poszukiwania: bazy UPRP, Epoquenet, Espacenet

Kategoria dokumentu	Dokumenty – z podaną identyfikacją	Odniesienie do zastrz.
A	WO 2010071641 A (CERION TECHNOLOGY INC; DIFRANCESCO ALBERT GARY; ALLSTON THOMAS D; HAILSTONE RICHARD K; LANGNER ANDREAS; REED KENNETH J) 2010-06-24	
A	DE 10049377 A (EVK DR OBERLAENDER GMBH & CO K) 2002-04-18	
A	GB 2473500 A (EKOTREND Sp. z o. o.; DP SYSTEM Sp. z o. o.) 2011-03-16	
A	RU 2229498 C (KATAKHIM CO LTD) 2004-05-27	
<p>X dokument podważający nowość wynalazku Y dokument podważający poziom wynalazczy wynalazku A dokument stanowiący znany stan techniki, ale niepodważający nowości i poziomu wynalazczego wynalazku E dokument podważający nowość wynalazku, ale opublikowany po dacie zgłoszenia rozwiązania</p>		

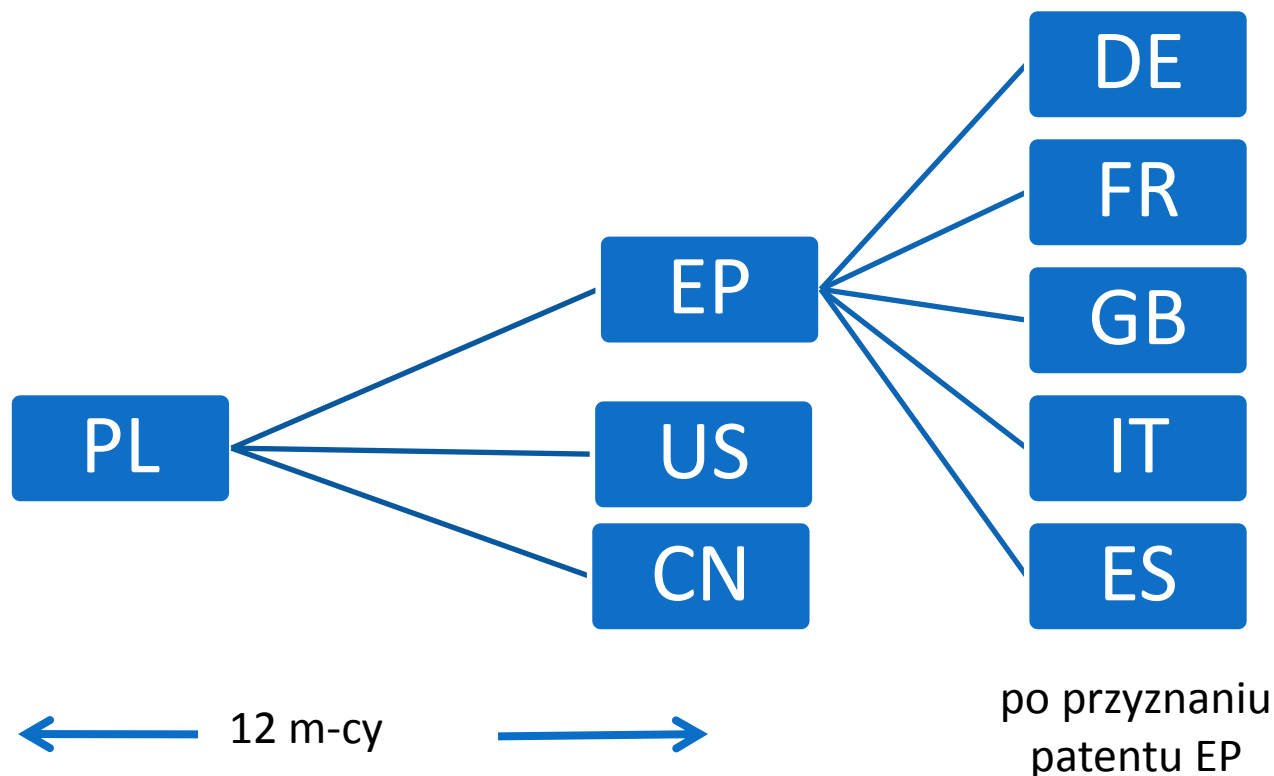


EUROPEAN SEARCH REPORT

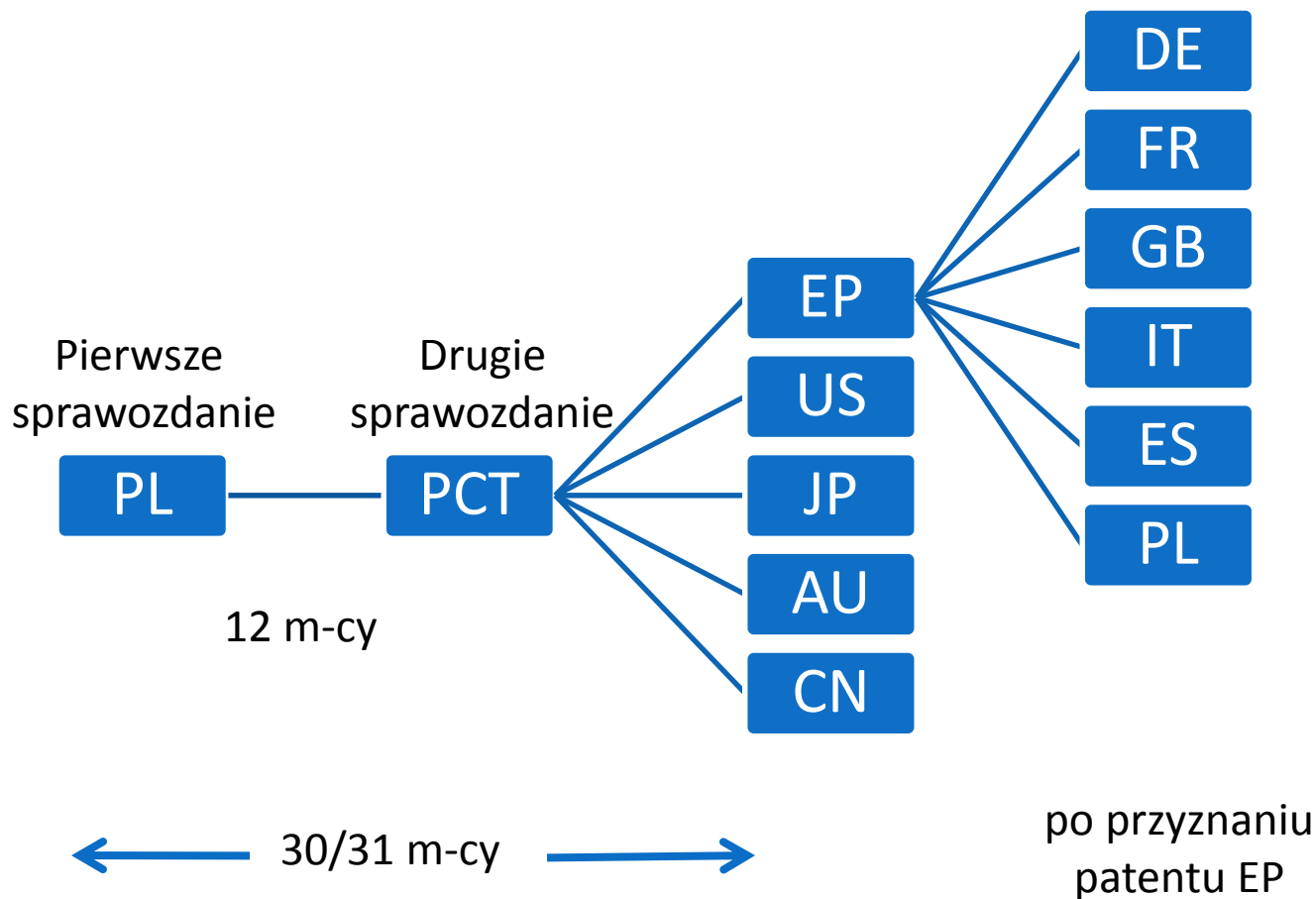
Application Number
EP 10 01 5521

DOCUMENTS CONSIDERED TO BE RELEVANT			
Category	Citation of document with indication, where appropriate, of relevant passages	Relevant to claim	CLASSIFICATION OF THE APPLICATION (IPC)
X	US 2007/121432 A1 (KIM CHI-HURN [KR]) 31 May 2007 (2007-05-31)	1-4,8-12	INV. G06F21/00
Y	* paragraph [0006] - paragraph [0007] * * paragraph [0011] - paragraph [0013] * * paragraph [0026] * * paragraph [0034] - paragraph [0036] * * paragraph [0041] - paragraph [0044] * * paragraph [0048] *	5-7, 13-15	H04L29/06 G06F1/14
Y	----- US 2007/133591 A1 (SHATFORD WILL [US]) 14 June 2007 (2007-06-14) * paragraph [0003] - paragraph [0009] *	5-7, 13-15	
Y	----- JP 2006 099621 A (SEIKO PRECISION KK) 13 April 2006 (2006-04-13) * abstract; claims 1,2 *	1-5,8-15	

- Pojedyncze kraje
– zgłoszenia bezpośrednie w ciągu 12 miesięcy



- Wiele krajów - zgłoszenie międzynarodowe (PCT)



- Własne zgłoszenie patentowe
 - Rozwiązanie opracowane samodzielnie
 - Rozwiązanie opracowane na zamówienie
- Nabycie praw do zgłoszenia
 - Umowa kupna-sprzedaży (przejęcie całości praw)
 - Umowa licencyjna
 - Wyłączna
 - Niewyłączna

- Identyfikacja rozwiązań do objęcia ochroną
 - analiza rozwiązań własnych
 - poszukiwania rozwiązań firm trzecich
- Wstępna ocena szans na uzyskanie ochrony
- Opracowanie dokumentacji zgłoszeniowej
 - zgodnie z wnioskiem o dotację
- Prowadzenie procedur
 - Polska, Europa – bezpośrednio
 - inne kraje – kancelarie partnerskie



Adam Pawłowski, rzecznik patentowy

Kancelaria EUPATENT.PL
ul. Żeligowskiego 3/5
90-752 Łódź

tel: 42 6301106

fax: 42 6301123

e-mail: kancelaria@eupatent.pl

www.eupatent.pl